

High common-mode voltage amplifier

WPC Systems Ltd.

Justin Wu

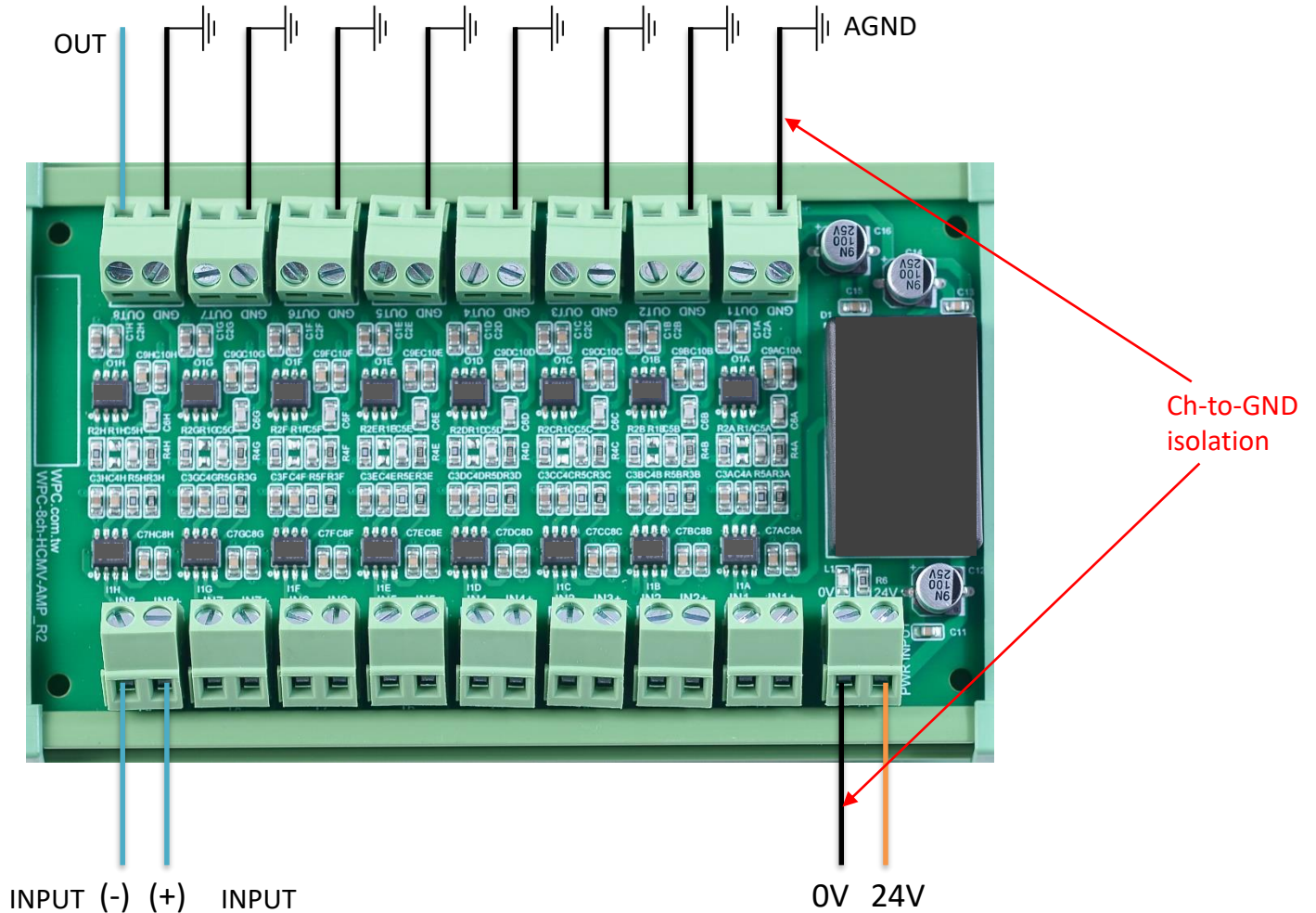
2021-01-31



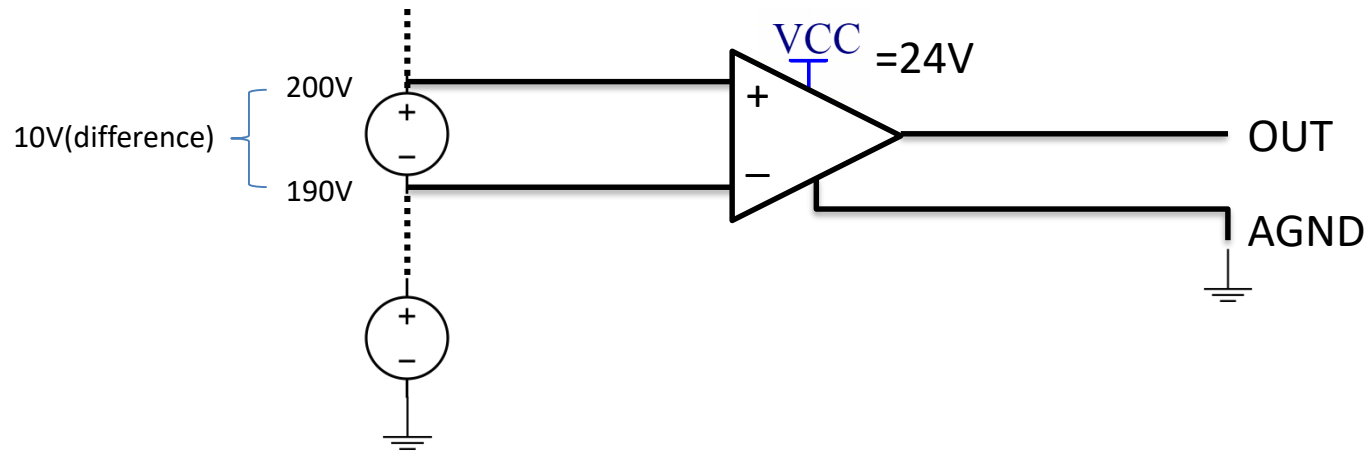
Features

- WPC-HCMV-200 是一款高共模電壓訊號調節器（放大器）。
- 具備 8 個共地的通道、對地隔離的電源。專門針對 battery pack 量測而設計，亦可應用於燃料電池的量測。
- 高共模輸入電壓可達 200V，電壓增益(Gain) 為 1，輸入／輸出範圍為 $\pm 10V$ 。
- 另外內建 100kHz 的低通濾波器可以濾除高頻雜訊。
- 尺寸為 72 x 133 (mm)

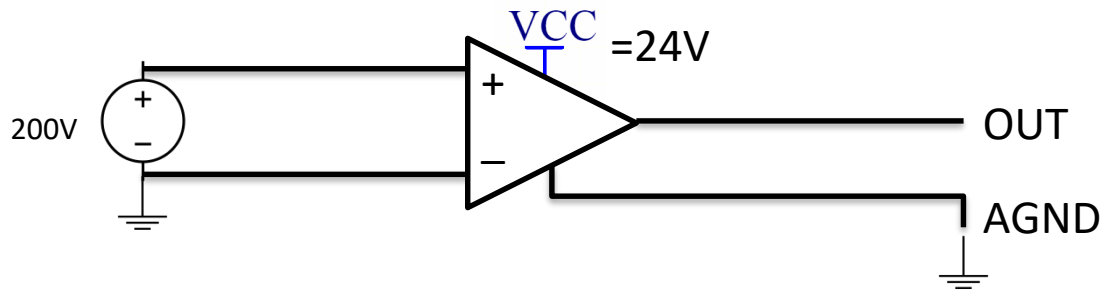
Appearance



Cautions



在200V 對地的範圍內
測量 0 - 10V 範圍的電壓

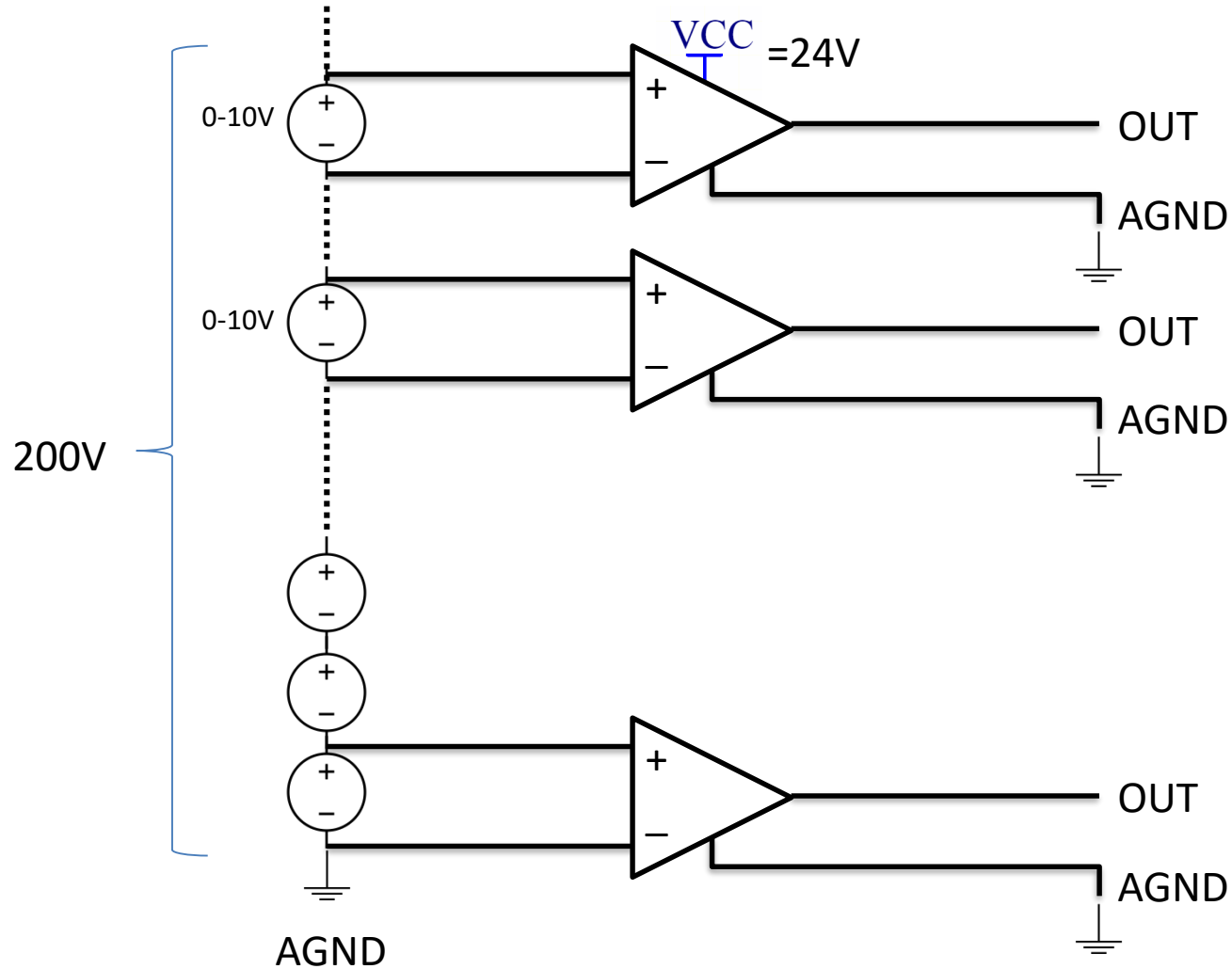


直接測量 0 - 200V 的電壓

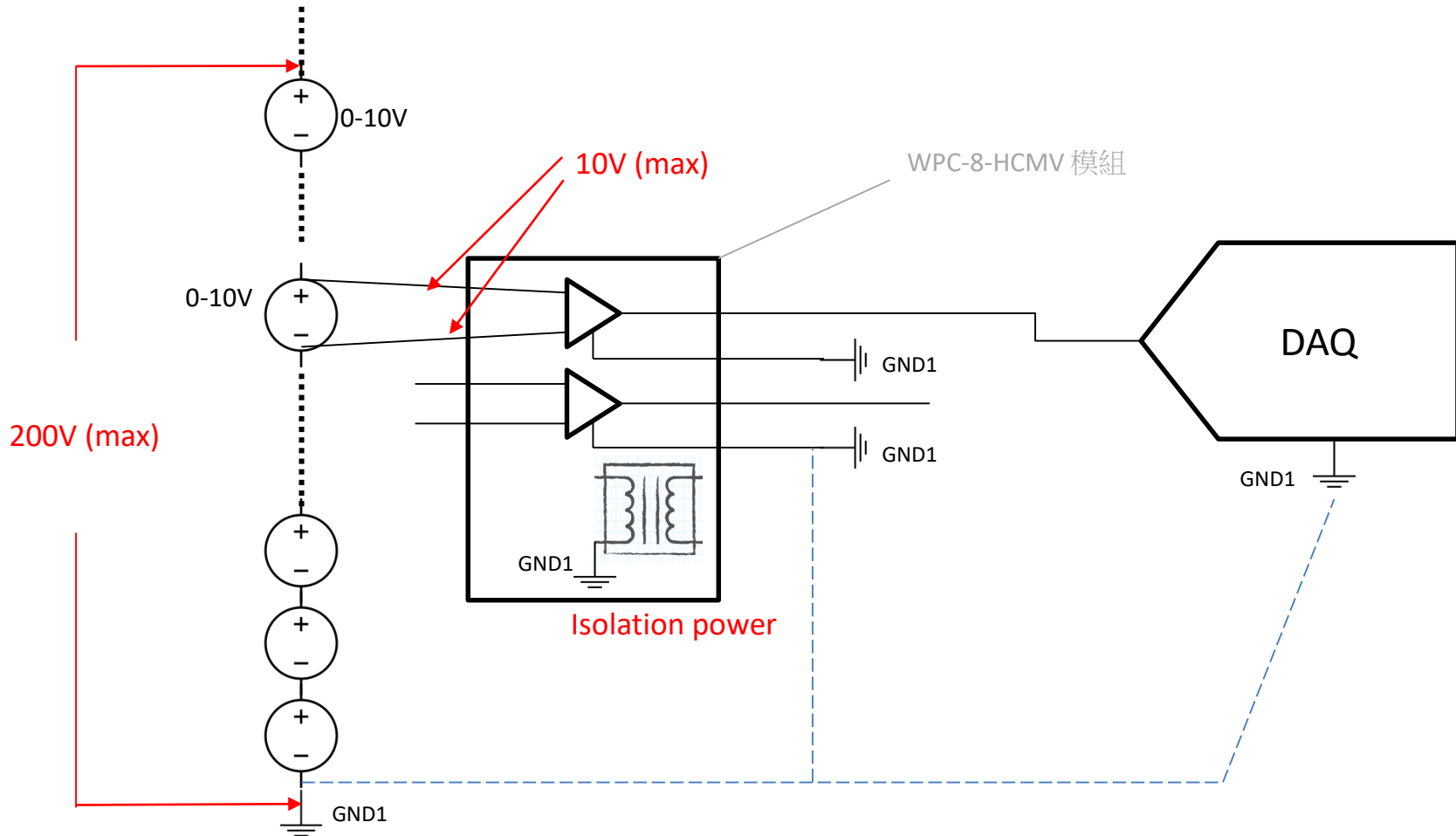
Specification(detail)

Parameter	Symbol	Condition	Min	Typ	Max	Unit	Description
Voltage input range	Vin	Vcs=12V	0		5	V	
Voltage input threshold	Vth		20	40	50	mV	
Current output range	Iout	Vcs=12V	0		200	mA	
Current source input power	Vcs		5	9	12	V	
Sense amplifier input power	Vcc		7	12	15	V	At least 2V larger than Vcs
Vsens output range	Vsens	Vcc=+/-15V		10	12	V	2V less than Vcc
Isens output range	Isens	Vcc=+/-15V		10	12	V	
Current output precision				5	10	uA	

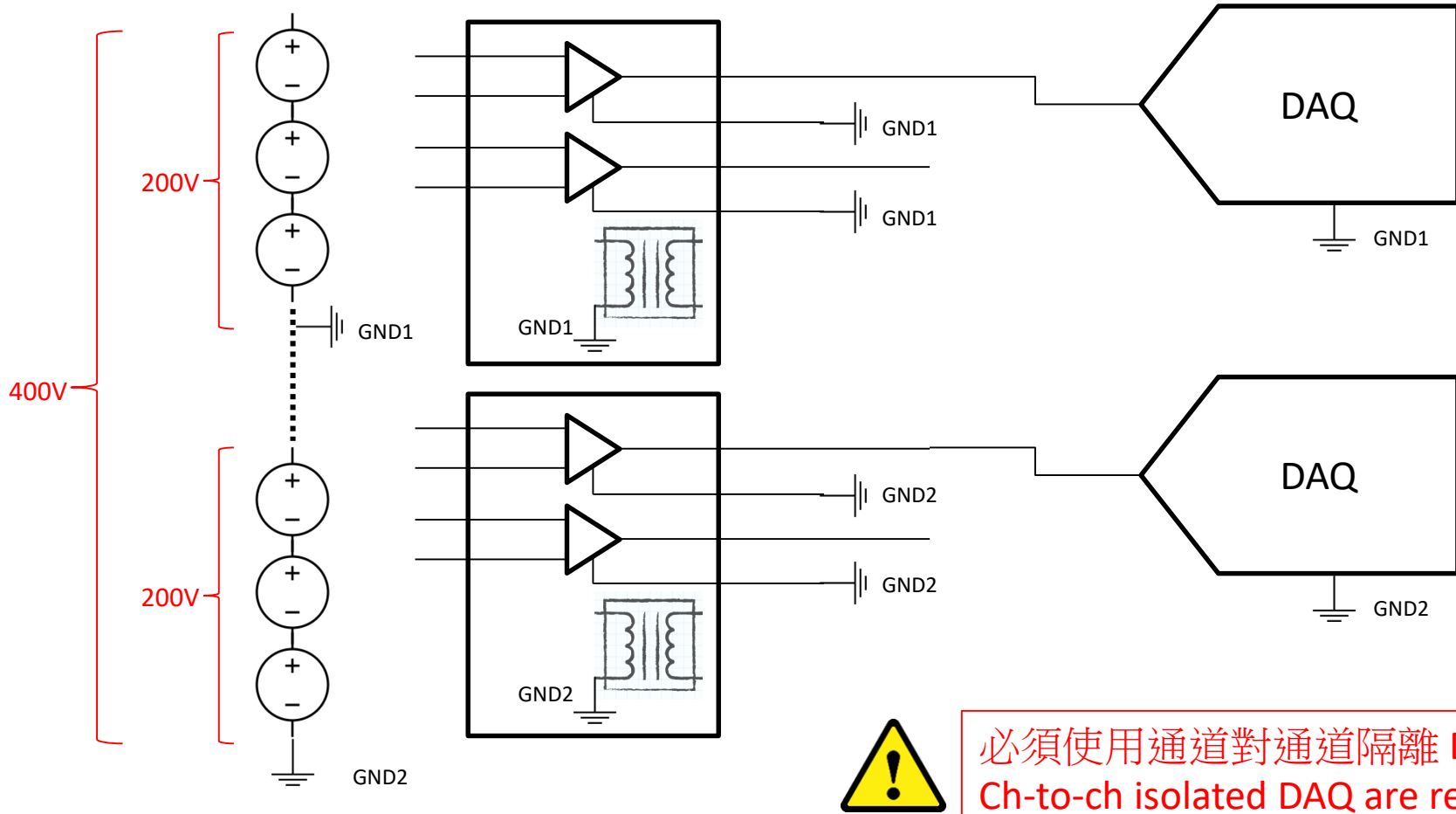
Connection diagram



Power & references



High voltage expansion



Dimensional drawing

