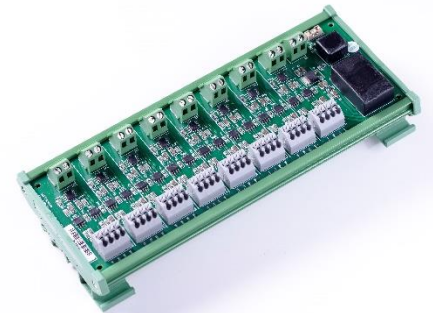


8通道PT-100/1000 訊號調節模組

WPC Systems Ltd.

Justin Wu

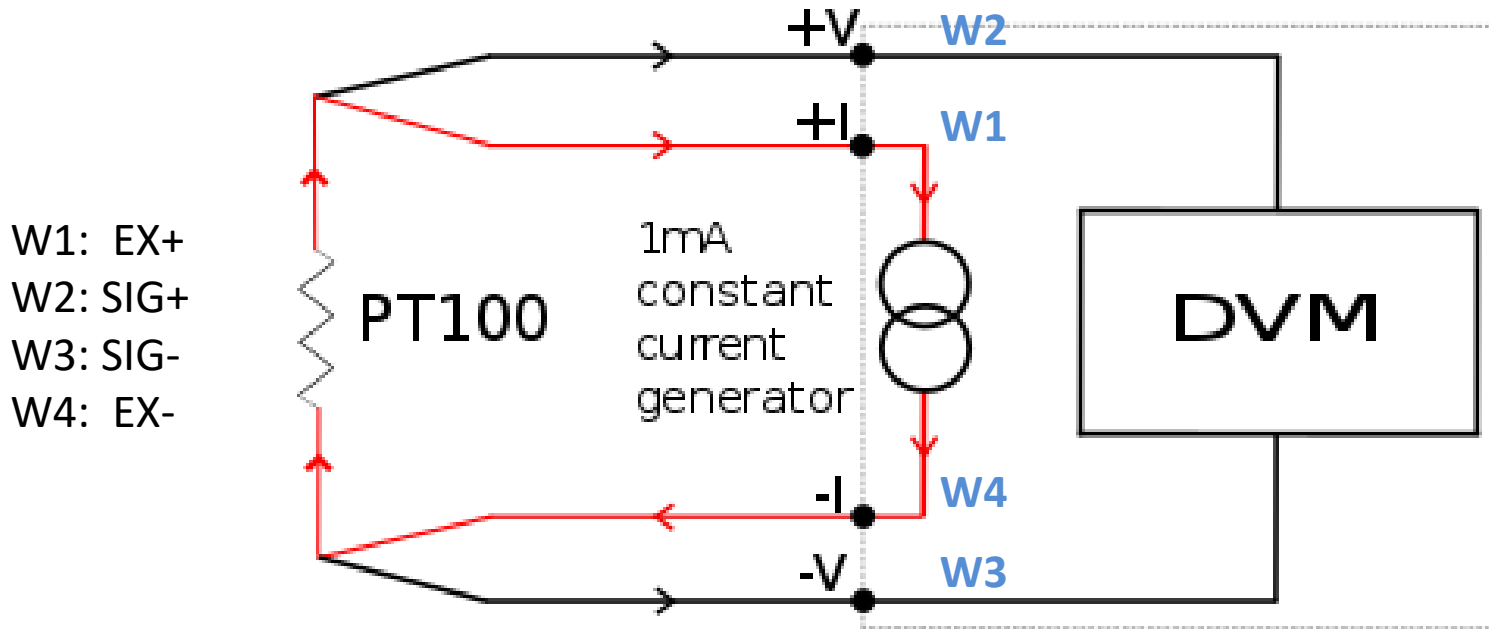
2022-04-26



介紹

- 本模組是用來將 **PT-100/1000** 的溫度訊號轉換成電壓訊號之用，每個模組上具備 **8** 個通道。
 - **PT-100** 是一種精確的電阻式溫度感測器，其阻值在溫度 **0 degC** 的時候恰好是 **100 ohm**。
 - **PT-1000** 是一種精確的電阻式溫度感測器，其阻值在溫度 **0 degC** 的時候恰好是 **1000 ohm**。

量測原理



產生一個精確的 1mA 小電流源
並且使用 4-wire 量測回傳的電壓值

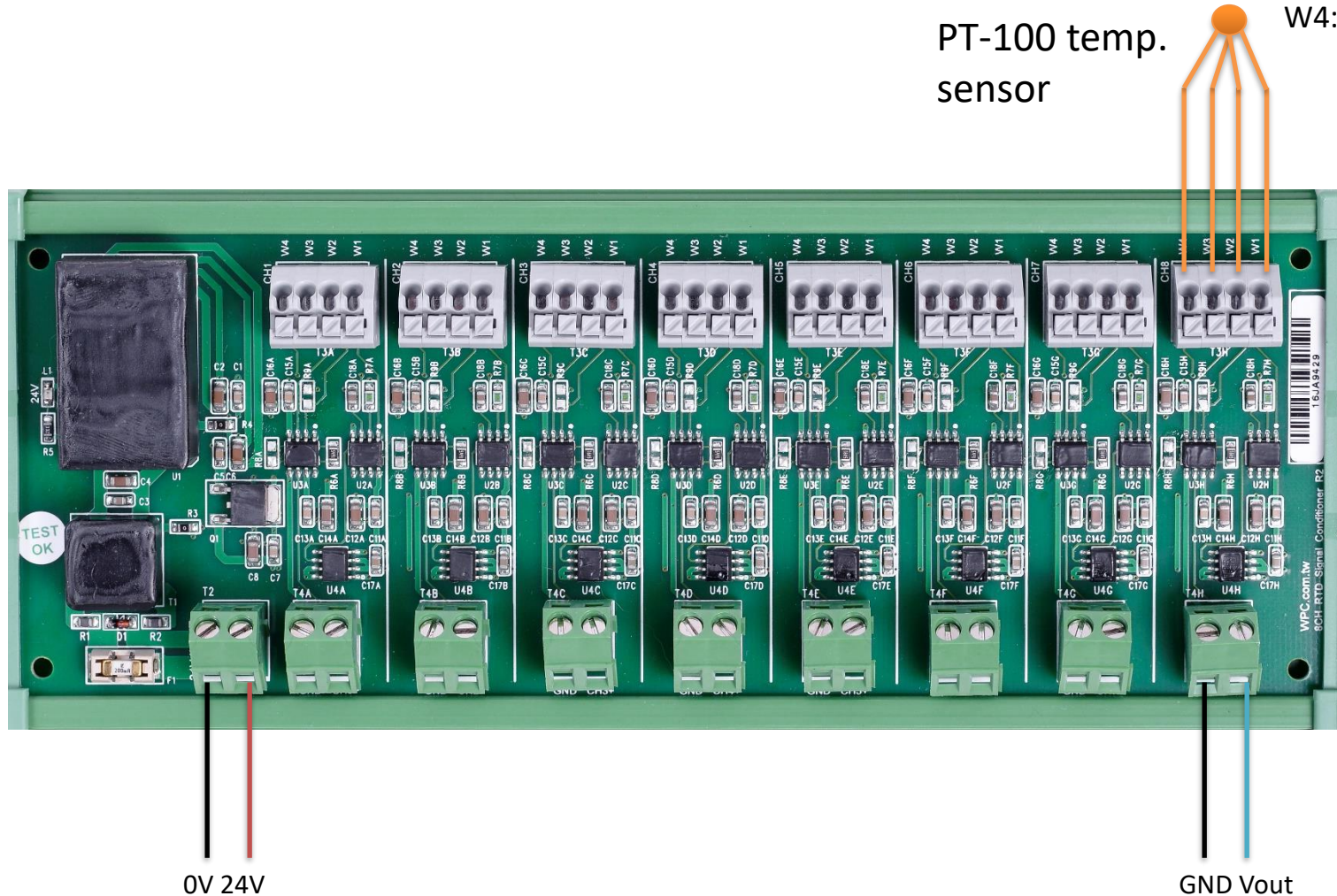
Specification

- 通道總數：8
- 可裝置於 DAQ 卡前端
- 量測方式：2-wire/3-wire/4-wire)
- 激發電流：1mA
- 感測器支援：
 - PT-100 溫度感測器
 - PT-1000 溫度感測器

Signal connection

W1: EX+
W2: SIG+
W3: SIG-
W4: EX-

PT-100 temp.
sensor

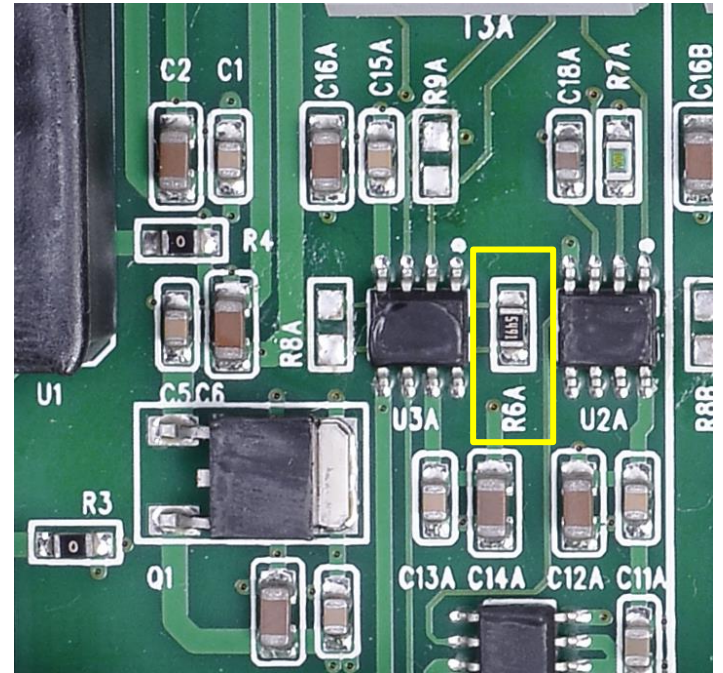
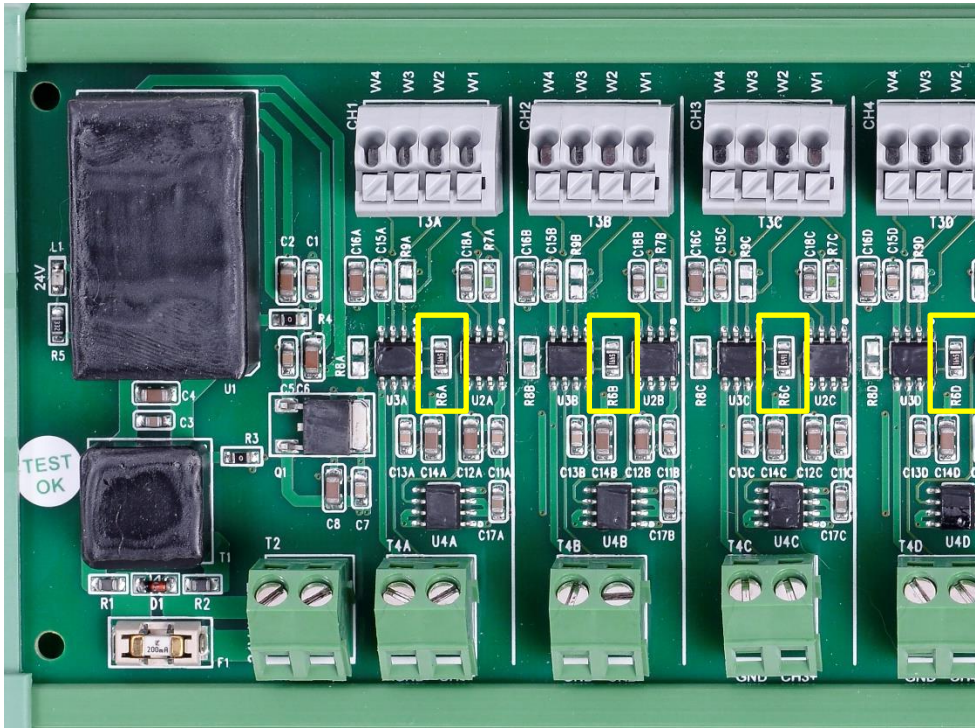


0V 24V

GND Vout

分辨模組支援 PT-100/1000

備註：出廠預設為 PT-100



PT-100: R6 有上件
PT-1000: R6 不上件