

WPC-RS232-485 interface module

WPC Systems Ltd.

Justin Wu

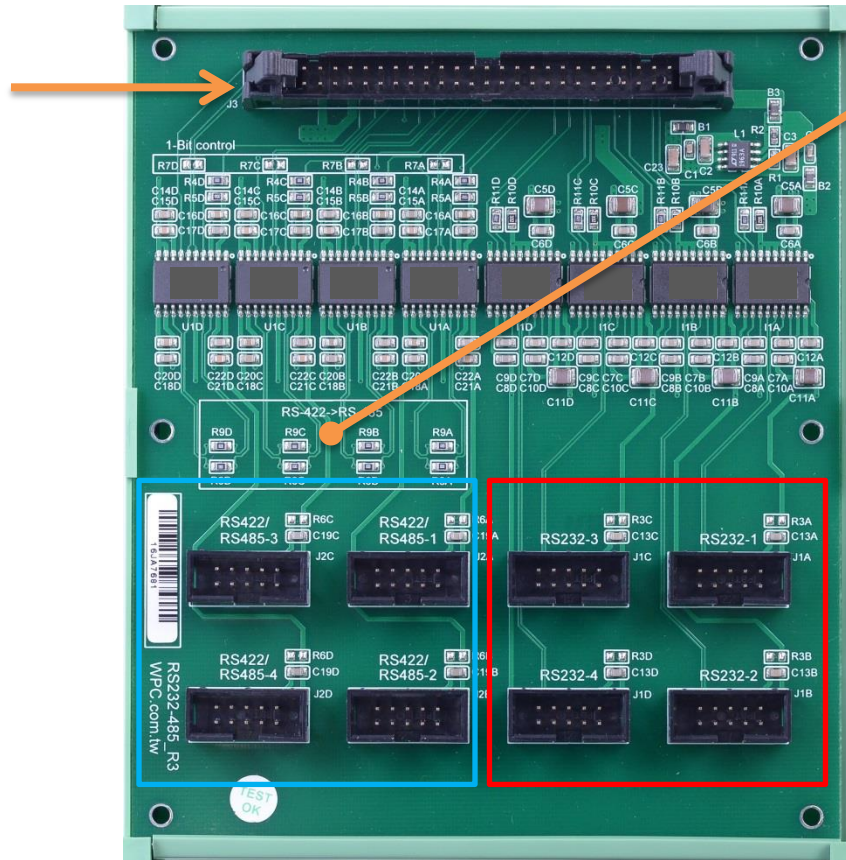
2020-04-18



Appearance

WPC-RS232-485

DIO#1	RS-232-RX1
DIO#2	RS-232-TX1
DIO#3	RS-232-RX2
DIO#4	RS-232-TX2
DIO#5	RS-232-RX3
DIO#6	RS-232-TX3
DIO#7	RS-232-RX4
DIO#8	RS-232-TX4
DIO#9	RS-485-RX1
DIO#10	RS-485-TX1
DIO#11	RS-485-RX_EN1
DIO#12	RS-485-TX_EN1
DIO#13	RS-485-RX2
DIO#14	RS-485-TX2
DIO#15	RS-485-RX_EN2
DIO#16	RS-485-TX_EN2
DIO#17	RS-485-RX3
DIO#18	RS-485-TX3
DIO#19	RS-485-RX_EN3
DIO#20	RS-485-TX_EN3
DIO#21	RS-485-RX4
DIO#22	RS-485-TX4
DIO#23	RS-485-RX_EN4
DIO#24	RS-485-TX_EN4

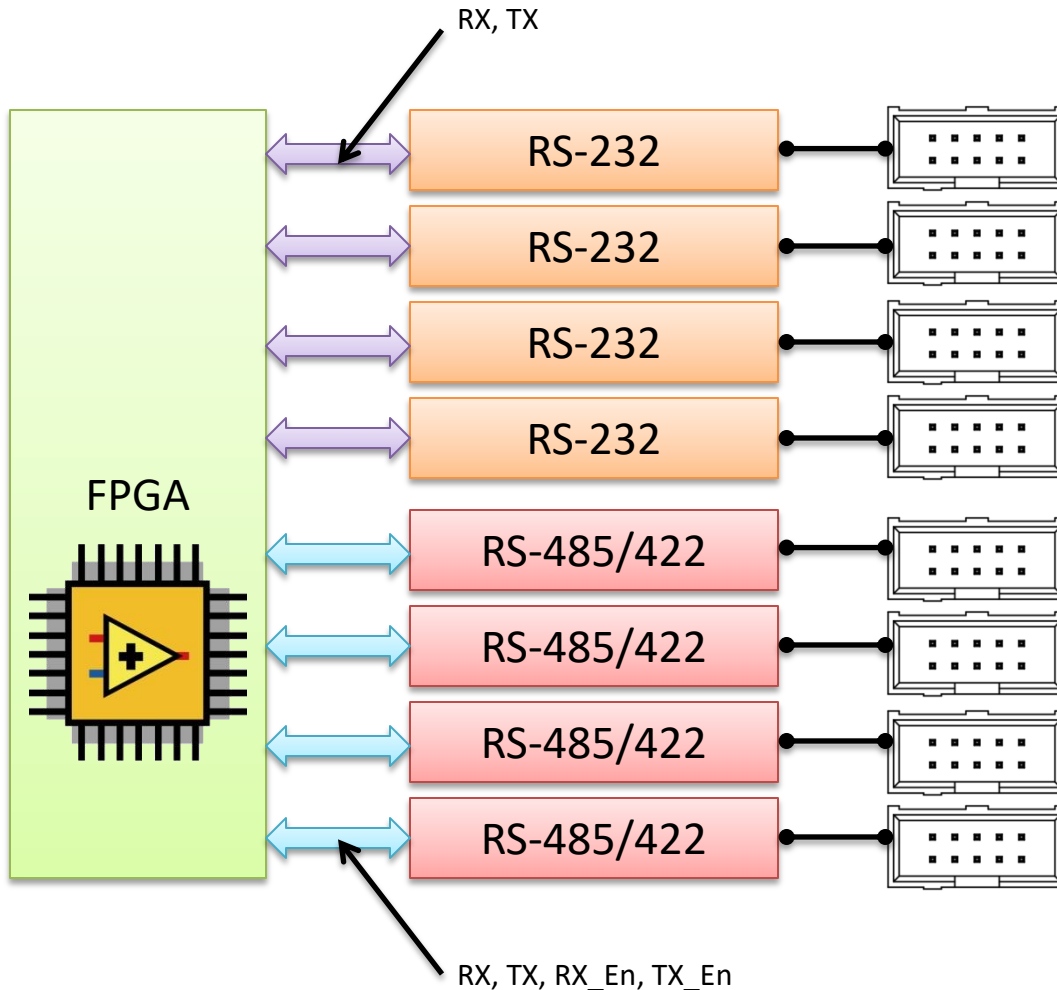


RS-485: 0 ohm
RS-422: NC

RS-232			
	1	2	RXD
TXD	3	4	
GND	5	6	
	7	8	
	9	10	SHIELD

RS-485			
GND	1	2	
	3	4	RXD+
RXD-	5	6	
	7	8	TXD+
TXD-	9	10	SHIELD

Function diagram



		RS-232		
		1	2	RXD
TXD		3	4	
GND		5	6	
		7	8	
		9	10	SHIELD
		RS-485		
		1	2	
		3	4	RXD+
RXD-		5	6	
		7	8	TXD+
TXD-		9	10	SHIELD

Module pinout

WPC-RS232-485		RMC breakout			
		C4	C3	C2	C1
DIO#1	RS-232-RX1	DIO 80	DIO 20	DIO 24	DIO 28
DIO#2	RS-232-TX1	DIO 48	DIO 35	DIO 39	DIO 43
DIO#3	RS-232-RX2	DIO 16	DIO 3	DIO 7	DIO 11
DIO#4	RS-232-TX2	DIO 81	DIO 85	DIO 89	DIO 93
DIO#5	RS-232-RX3	DIO 17	DIO 21	DIO 25	DIO 29
DIO#6	RS-232-TX3	DIO 64	DIO 68	DIO 72	DIO 76
DIO#7	RS-232-RX4	DIO 0	DIO 4	DIO 8	DIO 12
DIO#8	RS-232-TX4	DIO 82	DIO 86	DIO 90	DIO 94
DIO#9	RS-485-RX1	DIO 49	DIO 53	DIO 57	DIO 61
DIO#10	RS-485-TX1	DIO 65	DIO 69	DIO 73	DIO 77
DIO#11	RS-485-RX_EN1	DIO 32	DIO 36	DIO 40	DIO 44
DIO#12	RS-485-TX_EN1	DIO 50	DIO 54	DIO 58	DIO 62
DIO#13	RS-485-RX2	DIO 18	DIO 22	DIO 26	DIO 30
DIO#14	RS-485-TX2	DIO 33	DIO 37	DIO 41	DIO 45
DIO#15	RS-485-RX_EN2	DIO 1	DIO 5	DIO 9	DIO 13
DIO#16	RS-485-TX_EN2	DIO 83	DIO 87	DIO 91	DIO 95
DIO#17	RS-485-RX3	DIO 19	DIO 23	DIO 27	DIO 31
DIO#18	RS-485-TX3	DIO 66	DIO 70	DIO 74	DIO 78
DIO#19	RS-485-RX_EN3	DIO 2	DIO 6	DIO 10	DIO 14
DIO#20	RS-485-TX_EN3	DIO 84	DIO 88	DIO 92	DIO 63
DIO#21	RS-485-RX4	DIO 51	DIO 55	DIO 59	DIO 79
DIO#22	RS-485-TX4	DIO 67	DIO 71	DIO 75	DIO 46
DIO#23	RS-485-RX_EN4	DIO 34	DIO 38	DIO 42	DIO 47
DIO#24	RS-485-TX_EN4	DIO 52	DIO 56	DIO 60	DIO 15

Cable pin out



RS-232			
	1	2	RXD
TXD	3	4	
GND	5	6	
	7	8	
	9	10	SHIELD
RS-485			
GND	1	2	
	3	4	RXD+
RXD-	5	6	
	7	8	TXD+
TXD-	9	10	SHIELD